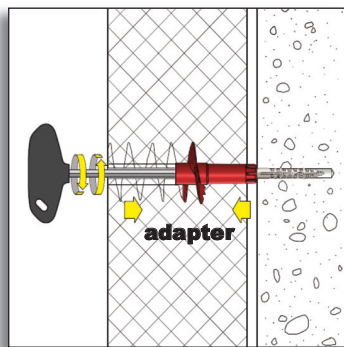
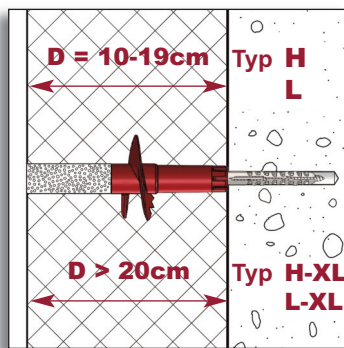


ASKI®-adapt

Zur mechanischen Befestigung von Fassadendämmplatten, selbst auf losen Schichten und unregelmässigen Flächen



Die Schraubspirale Ø 70mm x 93mm aus glasfaserverstärktem Nylon; die **>32cm² Kontaktfläche zur Dämmung** gibt starken Halt in für Fassaden geeigneten Dämmstoffen aus Hartschaum und Mineralwolle

Schraubspirale Ø 70mm

Mit optimiertem Steigungswinkel entwickelt für alle gängigen Fassaden-Dämmstoffe.

Große Haltefläche.

Die Schraubspirale stützt auf den Untergrund um, ausser der Windsogkraft, auch den Winddruck auf die tragende Innenschale zu übertragen.

Innensechskant SW17"

Zur Aufnahme des mitgelieferten Eindrehschlüssels.

Müheloses Einschrauben und genaues Ausrichten der Dämmplattenoberfläche.

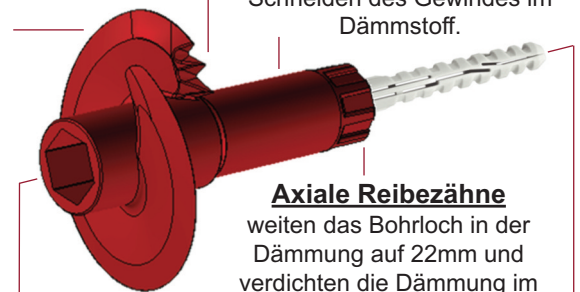
Zum Einschrauben der Sicherheits-schraube im Dübel ist auch der Bit TX40 x 250 in der Verpackung.

Scharfe Schneidezähne

Mit günstigem Eintrittswinkel zum mühelosen und sauberen Schneiden des Gewindes im Dämmstoff.

Hülse Ø 22mm

Mit günstigem Eintrittswinkel zum mühelosen und sauberen Schneiden des Gewindes im Dämmstoff.



Axiale Reibebezüge

weiten das Bohrloch in der Dämmung auf 22mm und verdichten die Dämmung im Haltebereich der Schraubspirale und der Hülse.

apolo MEA Spezialdübel

mit hoher Tragfähigkeit (hohes Biegemoment)

- MFR 10-Dübel: **H - hard** - harte Baustoffe
- HBR 10-Dübel: **L - light** - leichte Baustoffe

Best Nylon Quality - besitzen hohe Auszugswerte auf Grund starker Spreizfähigkeit und verzinkter Stahl-Sicherheits-schraube – Europäische Technische Zulassungen - ETA - zugelassen als Mehrfachbefestigung.

● Befestigungen: ▼

4 Stück / Platte oder **5 Stück / m²** in solidem Untergrund, gleichmässig verteilt, sowie gemäß gültiger Normen, anerkannter Regeln der Bautechnik und mit dem nötigen Sachverstand.

● Baustoffe: ▼

	D = 10-19cm	D > 20cm	apolo MEA Besonderheiten
H hard Beton gegossen Beton Hohlblocksteine Kalksandsteine Vollziegel Natursteine	Artikel : ASKI®-adapt H Packing: 150 St./ Karton	Artikel : ASKI®-adapt H-XL Packing: 150 St./ Karton	ASKI®-adapt H : MFR-Dübel 10 x 80mm ASKI®-adapt H-XL : MFR XL-Dübel 10 x 115mm + 1 Distanzhülse 35mm
L light Hohllochziegel Leichtbeton Hohlblock Leichtbeton Vollblock Porenbeton	Artikel : ASKI®-adapt L Packing: 150 St./ Karton	Artikel : ASKI®-adapt L-XL Packing: 150 St./ Karton	ASKI®-adapt L : HBR-Dübel 10 x 100mm ASKI®-adapt L-XL : HBR XL-Dübel 10 x 135mm + 1 Distanzhülse 35mm
W wood Holzständerbau	Artikel : ASKI®-adapt W	Holzbauschraube Ø8 x 80mm, gelb verzinkt - reduzierter Eindrehwiderstand	Packing: 150 St./ Karton

D = Distanz – von tragender Unterkonstruktion bis Fassaden-Oberfläche (Dämmstärke + eventuelle Ausgleichsschicht).

Die maximal einsetzbare Dämmstärke ist abhängig von ihrer Festigkeit.

Altbaudämmung : Gemäß der Bausubstanz und dem Schichtaufbau: Dübel-Längen bis 240mm auf Anfrage.