

Die Wirksamkeit der Wärmedämmung hängt von der Art und Weise ab, wie sie angebracht wird!

ASKI - Der Edelstahlanker für zweischalige Außenwände.

Hartschaum-Dämmplatten **4-6 cm:**

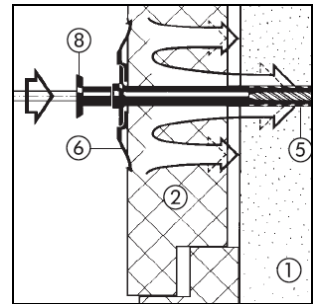
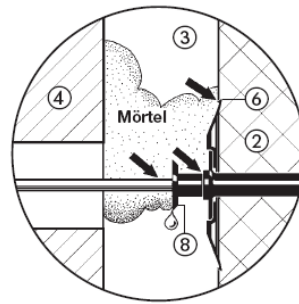
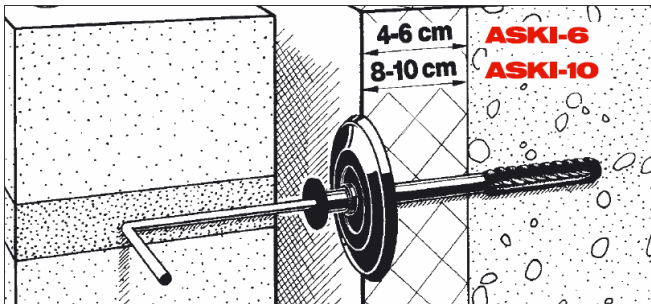
8-10 cm:

ASKI-6

ASKI-10

Edelstahlanker: Ø 4 x 215 mm – Nypondübel Ø 8 x 100 mm

Edelstahlanker: Ø 4 x 265 mm – Nypondübel Ø 8 x 150 mm



→ optimal angebrachte Wärmedämmung weil sie fest gegen die Innenschale ① gepresst ist.

→ Der Verankerungspunkt ist wasserdicht.
→ Der Verankerungspunkt ist wärmegeämmt.

ASKI-wood

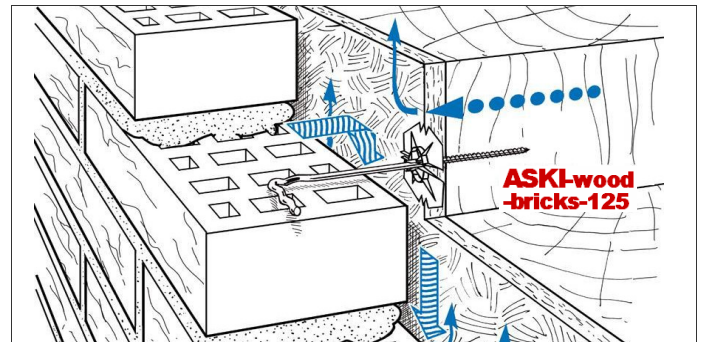
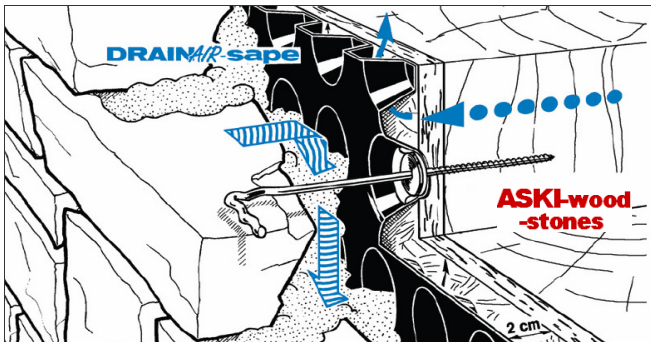
Außenschale **Bruchsteine:**

Der **Einschraub-** Luftschichtanker aus Edelstahl für **Holz-** Innenkonstruktionen.

Verblendsteine:

ASKI-wood-stones

ASKI-wood-bricks



ASKI-wood-stones-125 für Steine ≤ 18 cm tief.

Edelstahlanker Ø 4 x 180 mm - Nutzlänge 125 mm – mit 50 mm Holzgewinde und einer Silikondichtung Ø 25 x 6 mm mit feststehender Andruckscheibe.

ASKI-wood-bricks-125 ohne Dämmung.

Edelstahlanker Ø 4 x 180 mm - Nutzlänge 125 mm – mit 50 mm Holzgewinde sowie regelbare Klemmscheibe mit Abtropfnase.

ASKI-wood-stones-205 für Steine ≤ 32 cm tief.

Edelstahlanker Ø 4 x 260 mm - Nutzlänge 205 mm – mit 50 mm Holzgewinde und einer Silikondichtung Ø 25 x 6 mm mit feststehender Andruckscheibe.

ASKI-wood-bricks-205 für Dämmung ≤ 12 cm.

Edelstahlanker Ø 4 x 260 mm - Nutzlänge 205 mm – mit 50 mm Holzgewinde sowie regelbare Klemmscheibe mit Abtropfnase.

Zubehör: ASKI-wood-Eindrehadapter für Akkuschauber.

Die Norm verlangt 5 Luftschichtanker pro m². Abstände: 25 cm senkrecht; 75 cm waagrecht; gleichmäßig verteilt. An Ecken, Bewegungsfugen, um Wandöffnungen sowie am oberen Rand soll ihr Abstand ca. 33 cm betragen. Die Anzahl Luftschichtanker ist jedoch abhängig von der notwendigen Verankerung.

Zubehör:
ASKI-Biegezange für ein sauberes Umbiegen von ≥ 2,5 cm.

ASKI-compound Klebeanker für Dünnbettmörtel auf Anfrage.

ASKI - Die Sicherheit der korrekten, einfachen und schnellen Montage!